

NT Series

µc-Si Tandem PV Module

Produktspezifikationen:

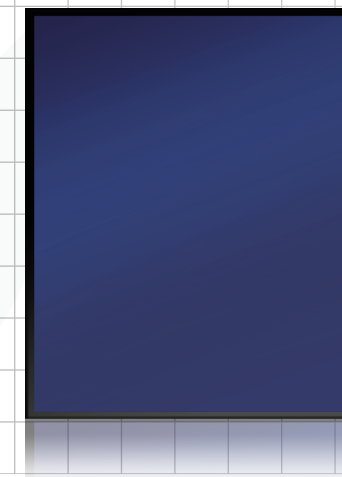
Modell	NT - 155AF	NT - 150AF	NT - 145AF
Nennleistung [W][±5%]	155	150	145
Leerlaufspannung [V]	85.5	85.5	85.5
Kurzschlussstrom [A]	2.56	2.54	2.51
MPP Spannung [V]	65.2	64.7	64.2
MPP Strom[A]	2.38	2.32	2.26
Anfangswerte	Pmax: Siehe Installationshandbuch Voc: Etwa 2% höher als die stabilisierte Spannung		
Max. Systemspannung [V]	1000	1000	1000
Abmessungen [mm]	1412*1112*35		
Gewicht [Kg]	19.5		
Anschlussstecker	MC 4 / MC 4 Compatible		
Kabelquerschnitt [mm ²]	2.5		

Temperaturkoeffizienten:

Nennleistung	-0.28% / °C
Leerlaufspannung	-0.32% / °C
Kurzschlussstrom	0.07% / °C

- Die obenstehenden Daten stellen stabilisierte Werte zu Standardprüfbedingungen (STC) [Einstrahlung: 1000 W/m², Spektrum: AM1.5, Zelltemperatur: 25°C (77°F)] dar.
- Sämtliche elektrische Betriebsdaten verfügen über eine Toleranz von ±10%, wenn nicht anders angegeben. Änderungen der Spezifikationen ohne Vorbenachrichtigung sind vorbehalten.

- Leistungsgarantie:
10 Jahre auf 90% der minimal spezifizierten Leistung.
25 Jahre auf 80% der minimal spezifizierten Leistung.
Produktgarantie: 5 Jahre Produktgarantie.

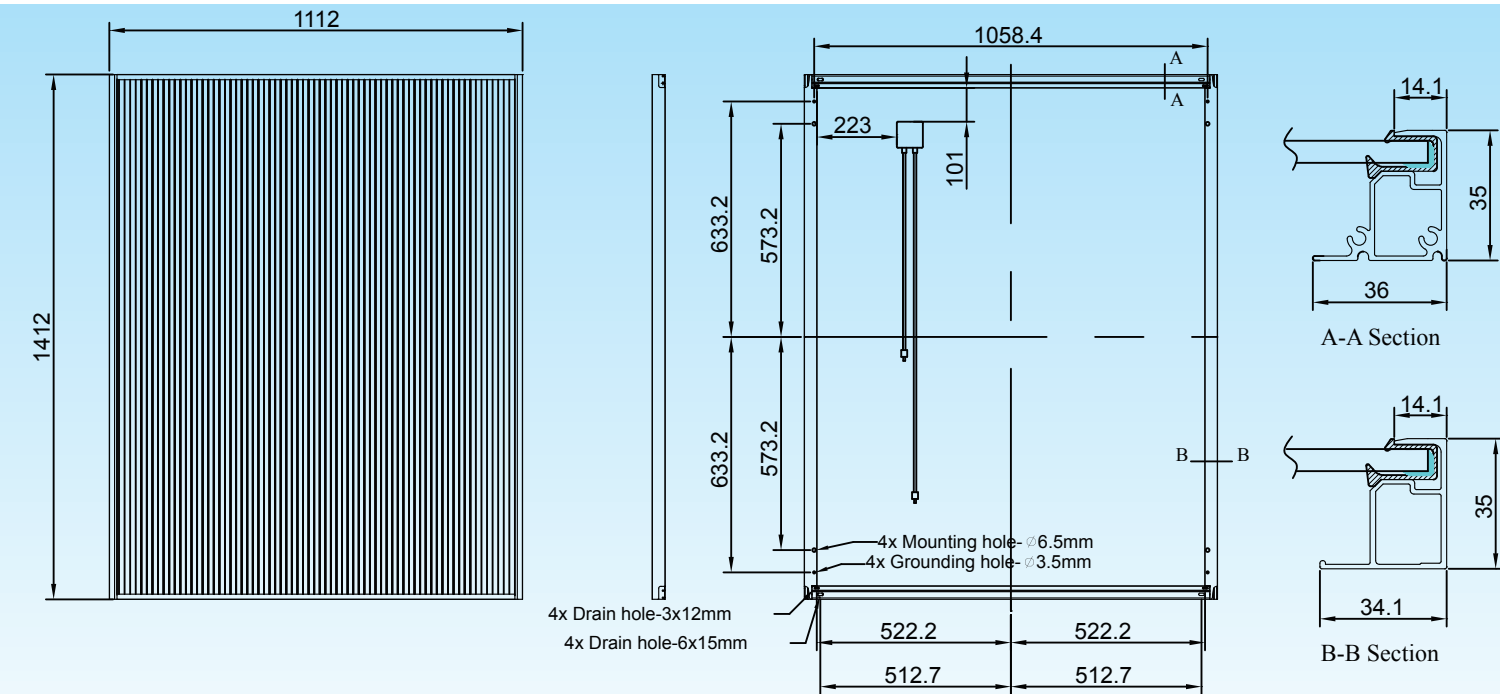


NT Series

µc-Si Tandem PV Module

Zertifikate:

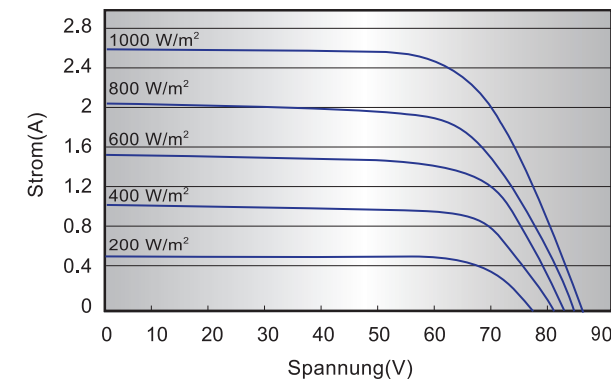
- IEC 61646/61730
- CE
- ISO 9001:2008
- ISO 14001:2004



▲ (Vorderansicht)

▲ (Rückansicht)

Strom - Spannung - Kennlinie
(Zell Temperatur : 25°C)



Strom - Spannung - Kennlinie
(Bestrahlungsdichte : 1000 W/m²)

