

Lampioni FV da arredo urbano : mod. SPL I2-W

Il lampione FV da arredo urbano SPL12-W è ideale per illuminazione di piste ciclabili, parchi pubblici, giardini, villaggi turistici e camping.

SPL12-W adotta un apparecchio LED di elegante design, elevata efficienza luminosa (lm/W) ed elevato indice di resa cromatica CRI, garantendo 8/10 ore di accensione notturna.

Grazie alla completa installazione in cima-palo di batterie ed elettronica, il sistema presenta un immediato vantaggio di costo e facilità di installazione.

Caratteristiche Generali

- Lampione FV completamente certificato.
- Moduli fotovoltaici in silicio cristallino.
- Struttura testa-palo.
- Palo cilindrico 4,5 metri fuori terra (Htot 5,0m).
- Batterie ermetiche AGM o GEL.
- Regolatore di carica solare PWM.
- Apparecchio 12 LED ad elevata efficienza.
- Design.
- Elettronica "Made in Italy" by Western Co.



SPL12-W is ideal for the lighting of cycle tracks, public parks, gardens, tourist villages and camping sites.

SPL12-W has got a LED luminaire with elegant design, high luminous efficiency (lm/W) and high colour rendering index (CRI), guaranteeing 8 / 10 hours of lamp activation per night.

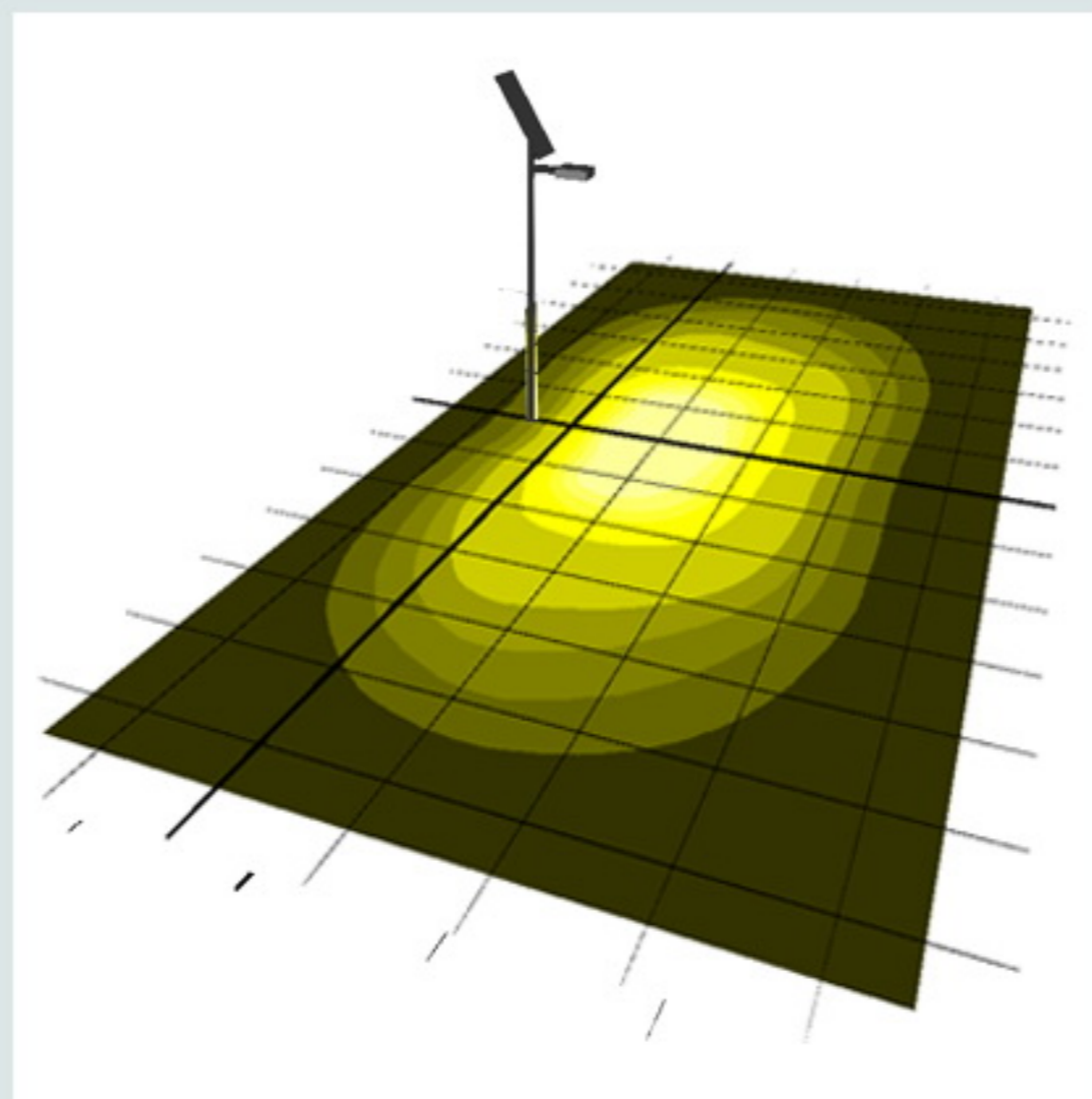
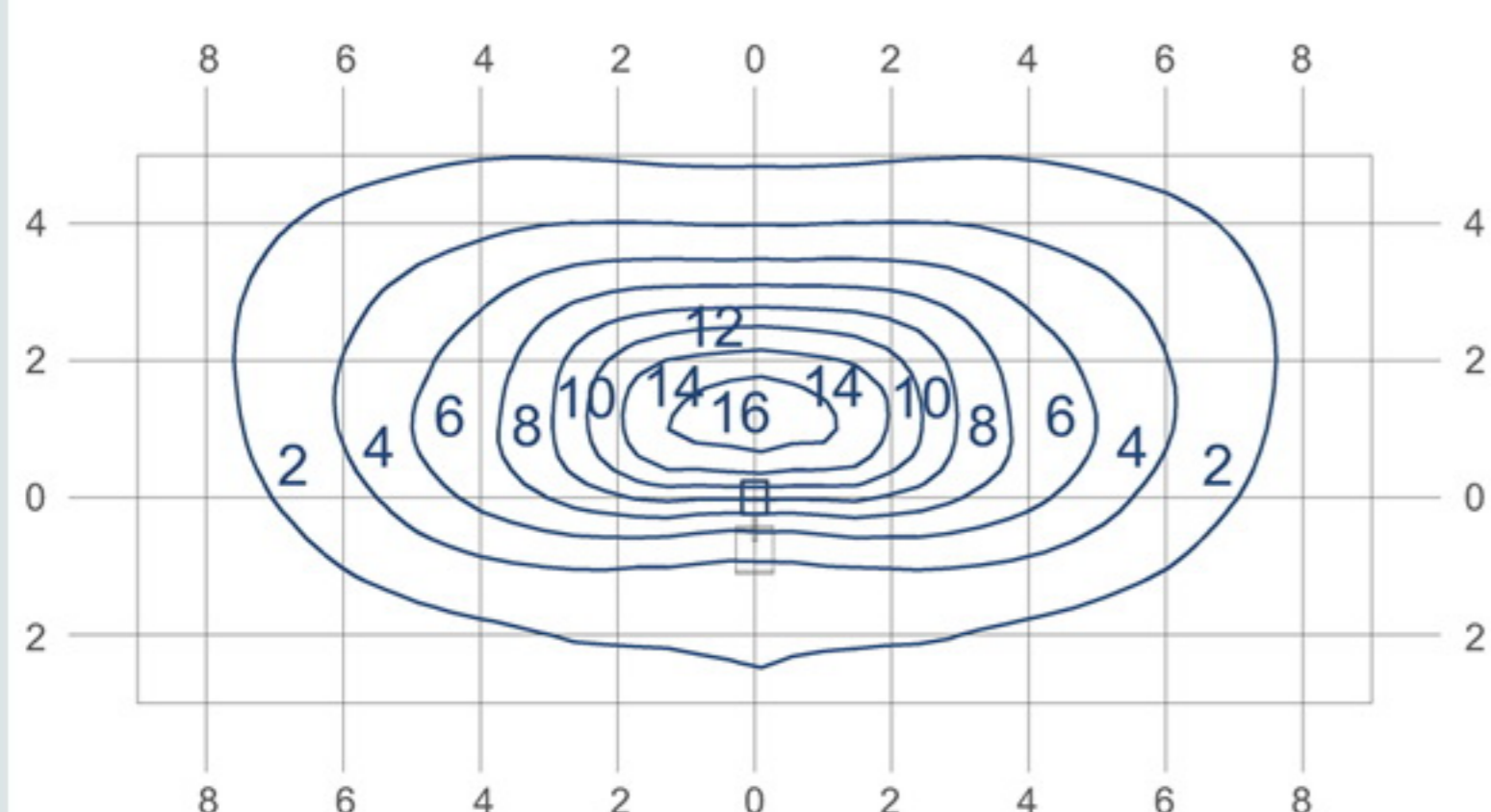
Thanks to the presence of batteries and electronics on the top of the pole, the system presents an immediate cost advantage and ease of installation.

General features

- Completely certified.
- Crystalline PV modules.
- Top-of-pole mounting structure.
- Cylindrical pole 4,5 meters over ground (HTOT 5,0m).
- GEL sealed battery.
- Western Co. PWM charge regulator.
- 12 LED luminaire with high efficiency.
- Elegant design.
- Electronics: "Made in Italy" by Western Co.



SPL12L
Diagramma Isolux - Isolux Diagram
@ h3,5mt & MF80%



| | |
|--|---|
| Codice Prodotto Product code | SPL12-W |
| Potenza di picco modulo FV Peak Power | 80Wp |
| Corpo illuminante Luminaire | W-LIGHT 12LED (12 W @ If=310mA, Ta=25°C) |
| Temperatura di colore Colour Temperature | 4500 K (Outdoor White) – CRI 70 |
| Flusso luminoso minimo sorgente LED Minimum luminous flux of LED source | 114 lm @ If= 350mA, Tj=25°C |
| Flusso luminoso corpo illuminante Luminaire luminous flux | 950 lm |
| Capacità batterie Batteries capacity | 55Ah -12V batterie ermetiche al gel – gel batteries |
| Controllo Wireless Wireless Control | NON DISPONIBILE - NOT AVAILABLE |

