

Lampioni FV stradali con lampada LED: mod. SSL 24B-W

Il lampione FV stradale serie LED è dimensionato per garantire 12h di accensione notturna nel peggiore periodo annuo di radiazione solare, con 4 giorni di autonomia in assenza di sole.

L'apparecchio LED permette inoltre di avere un'elevata efficienza luminosa (lm/W) ed un elevato indice di resa cromatica.

Il lampione FV serie LED soddisfa i requisiti prestazionali delle categorie illuminotecniche per illuminazione stradale, secondo le norme UNI 11248, UNI EN 13201-2.

L'elevata vita utile e la facilità di riduzione di flusso della sorgente LED ne fanno l'ideale combinazione con l'energia fotovoltaica.

Caratteristiche Generali

- Lampione FV stradale conforme alla UNI 11248, UNI 13201-2.
- Moduli fotovoltaici in silicio cristallino.
- Struttura testa-palo in acciaio Inox.
- Palo rastremato 7 metri fuori terra (Htot 7,80m).
- Batterie ermetiche AGM o GEL.
- Regolatore di carica solare con MPPT.
- Riduzione di flusso della sorgente LED.
- Lampada con n.24 LED ad elevata efficienza luminosa.
- Elettronica "Made in Italy" by Western Co.



LED PV street-lamp has been dimensioned to guarantee 12h of night lamp activation in the worst annual period of solar radiation (December in Italy) with 4 days of autonomy in case of "no sun" condition.

With LED device you have a high luminous efficiency (lm/W) and a high colour rendering index (CRI).

LED PV street-lamp meets the performance requirements of lighting categories for street lighting, according to UNI 11248 and UNI EN 13201-2.

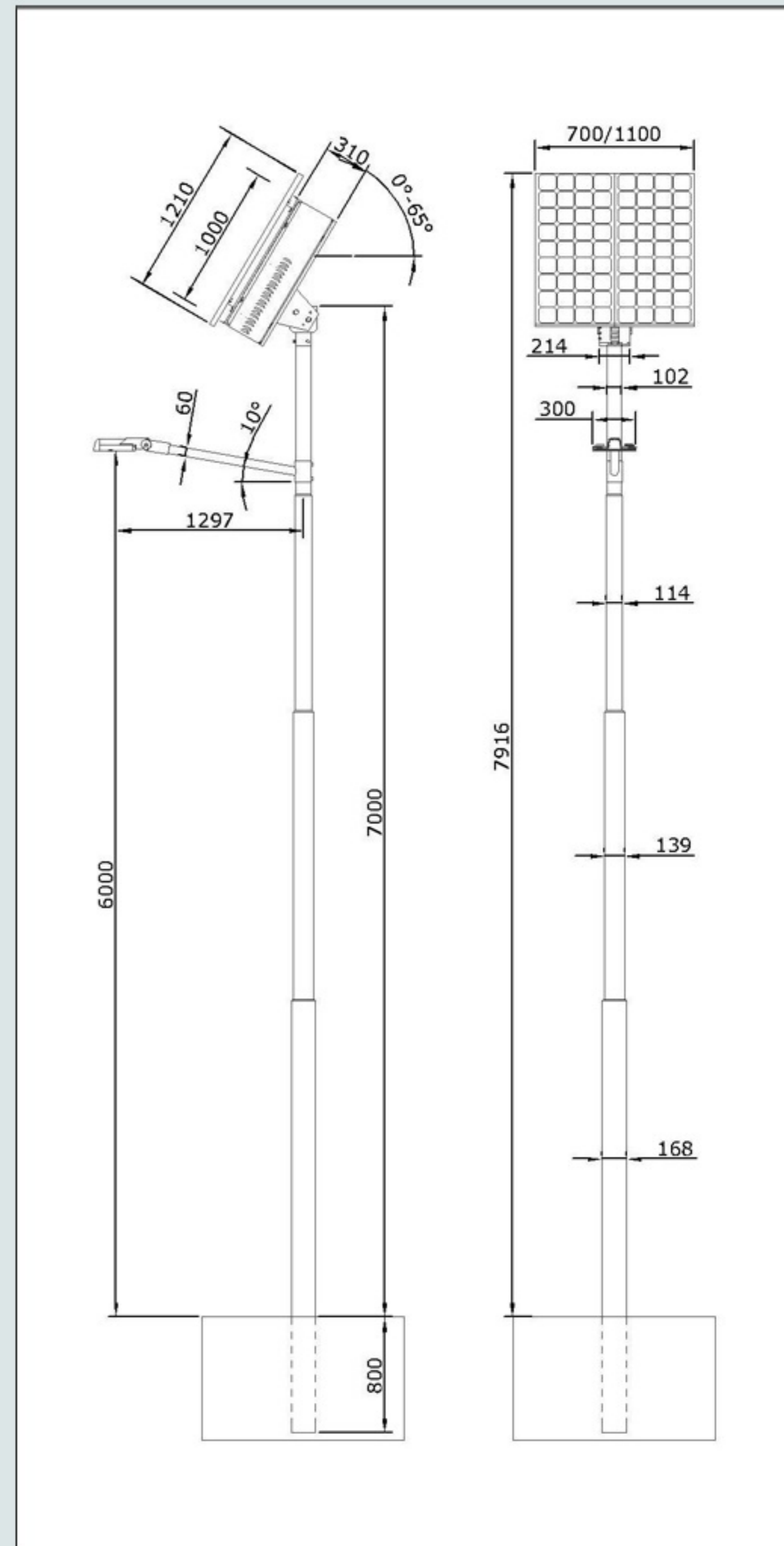
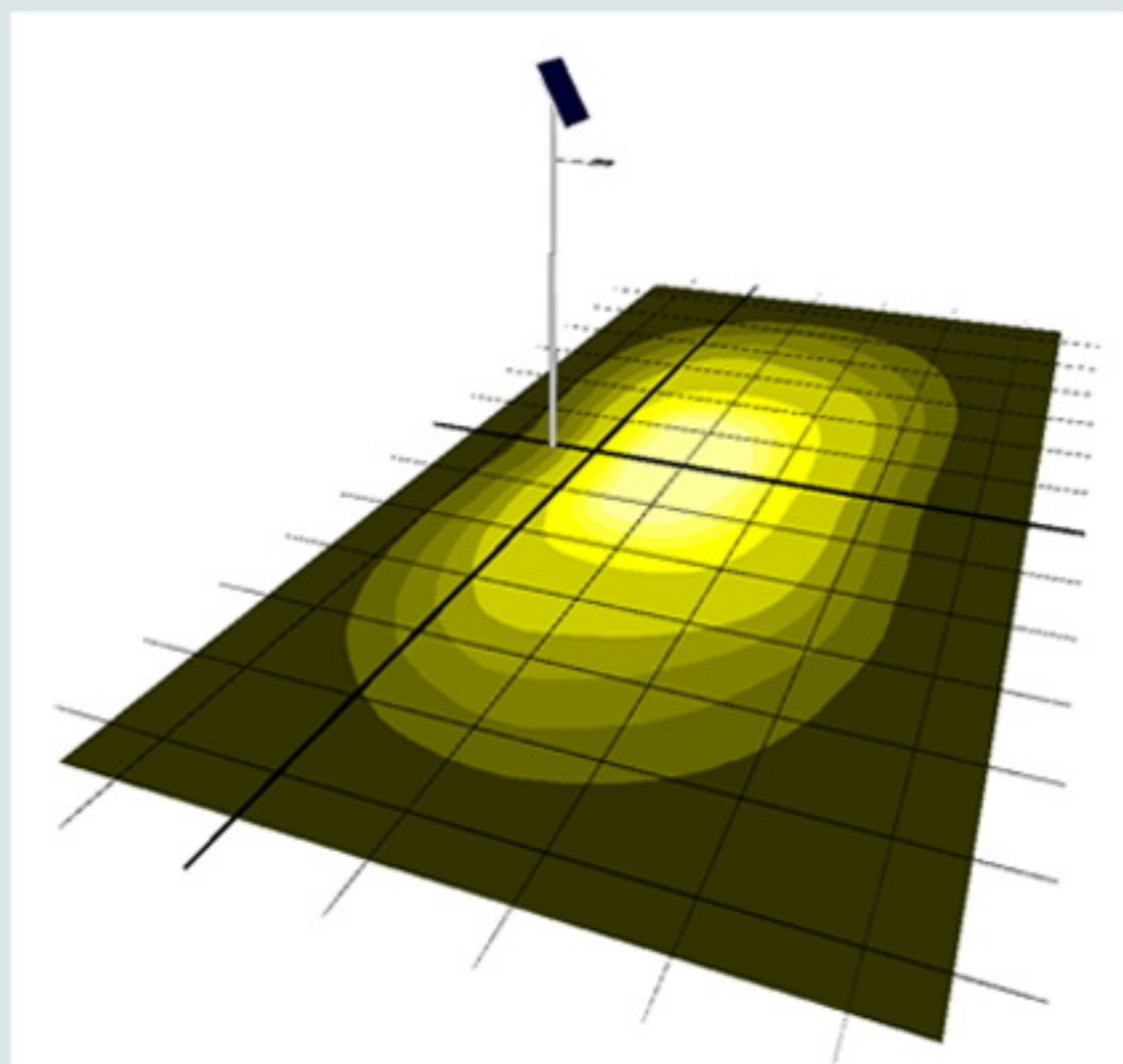
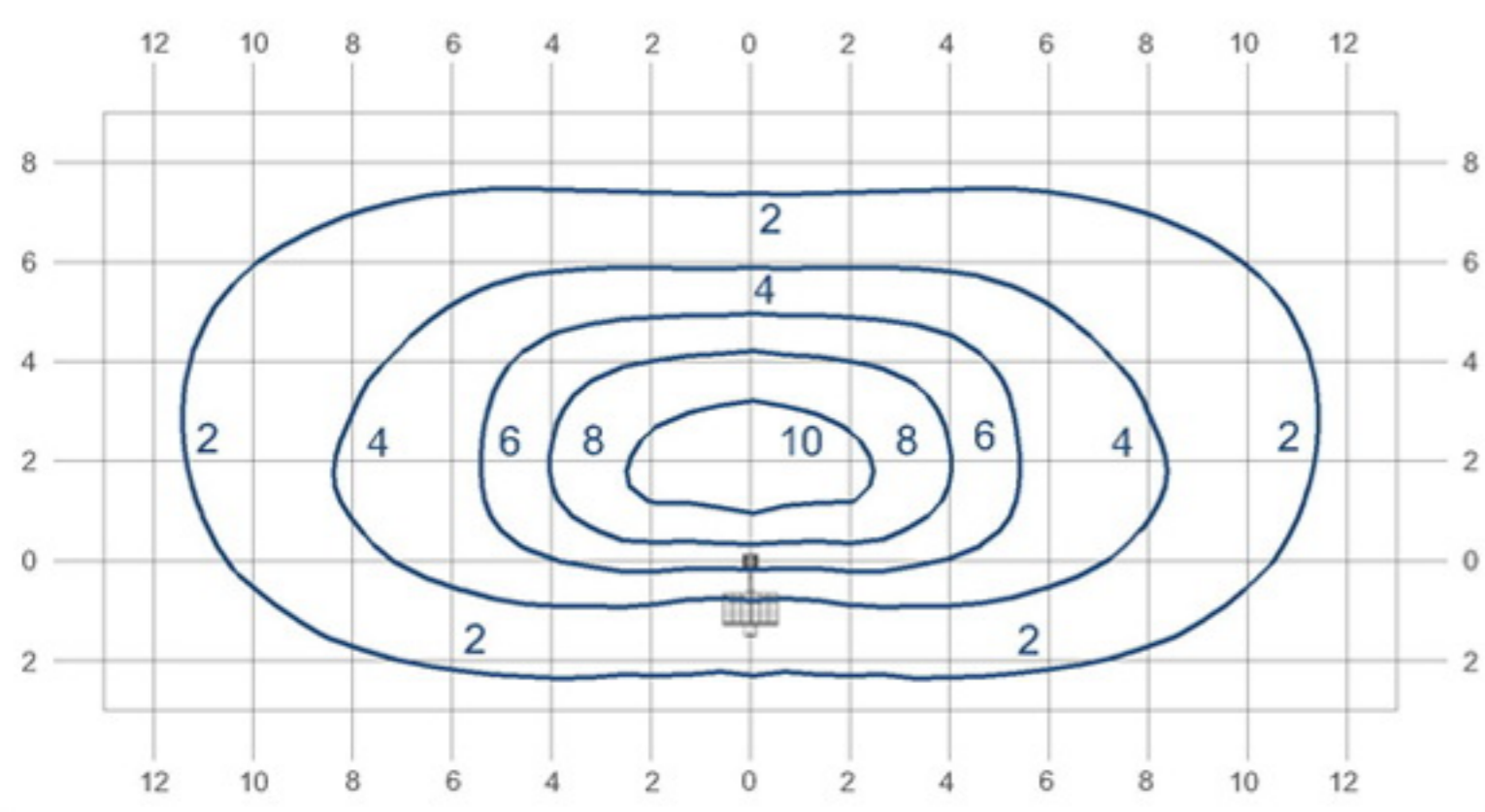
The high expected life and the facility of flux reduction of LED source makes it the perfect combination with PV Energy.

General Features

- PV street-lamp in compliance with UNI 11248 and UNI 13201-2.
- Crystalline PV modules.
- Stainless steel (INOX) top-of-pole mounting structure.
- Tapered pole 7 meters over ground (HTOT: 7,80m).
- AGM or GEL sealed batteries.
- Western Co. MPPT charge regulator for PV lighting.
- Flux reduction of LED source.
- Lamp with No. 24 high luminous efficiency LED.
- Electronics: "Made in Italy" by Western Co.



SSL24B-M-LED
Diagramma Isolux - Isolux Diagram
@ h6mt & MF80%



Codice Prodotto Product code	SSL24B-W_160 (Nord Italia - Northern Italy)	SSL24B-W_130 (Centro Italia - Central Italy)	SSL24B-W_100 (Sud Italia - Southern Italy)
Potenza di picco modulo FV Peak Power	160Wp	130Wp	100Wp
Corpo illuminante Luminaire	W-LIGHT 24 LED (24Watt @ If=310mA, Ta=25°C)		
Temperatura di colore Colour Temperature	4500 °K (Outdoor White)		
Flusso luminoso minimo sorgente LED Minimum luminous flux of LED source	114 lm @ If= 350mA, Tj=25°C		
Flusso luminoso corpo illuminante Luminaire luminous flux	1850 lm		
Capacità batterie Batteries capacity	200Ah -12V batterie ermetiche al piombo - sealed batteries		
Controllo Wireless Wireless Control	OPZIONALE (RADIO & GSM) - OPTIONAL (RADIO & GSM)		